

串口服务器

HY-F300



HY-F300 手册适用产品

型号	产品简述
HY-F300-4LD	以太网转串口（RS485）服务器
HY-F300-2LD	以太网转串口（RS232）服务器

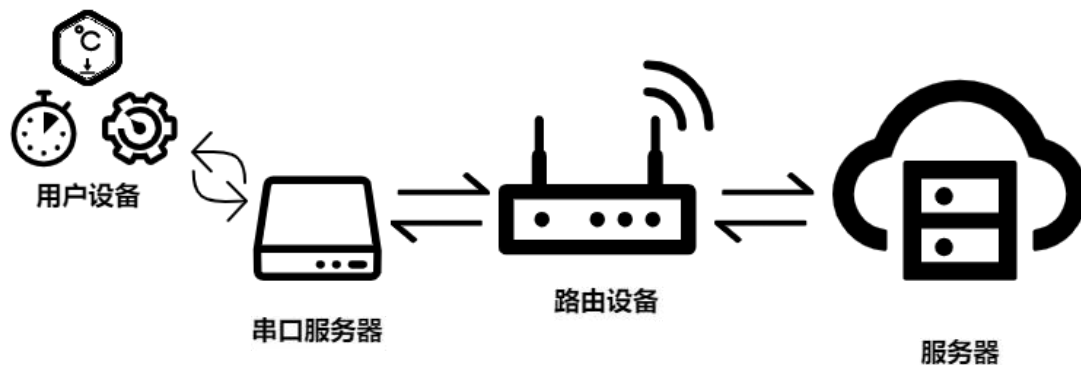


一、产品简介：

HY-F300 系列产品为可实现串口与网口互传的数据终端。采用主频高达240MHz 的双核高性能 MCU，支持宽电压（5~36V）供电，搭载 1 串口（可选 RS485/RS232/TTL），支持两路 Socket，应用层网络协议包括 TCP/UDP 透传、HTTP Client、MQTT 等。

优异的硬件性能、丰富的软件功能可使本产品应用各种行业和复杂的场景，如电网、交通、消防、工业生产、气象环境、农林、矿产等等。

二、产品典型应用：



三、产品特点：

- 超小体积，尺寸与打火机相当
- 双核 240MHz 高性能 MCU
- 自切换 10/100Mbps 网口
- 5~36V 宽电压供电
- 万次 PING 延时均值小于 1ms
- 双看门狗守护
- 每个串口支持双路 Socket 通信
- 支持 TCP/UDP 客户端、服务器，HTTP 客户端，MQTT
- 支持对接阿里云、百度云、移动 OneNET
- 支持 ModbusTCP/RTU 协议转换
- 支持参数批量导出、导入
- 内置网页



➤ 支持网页升级、远程升级

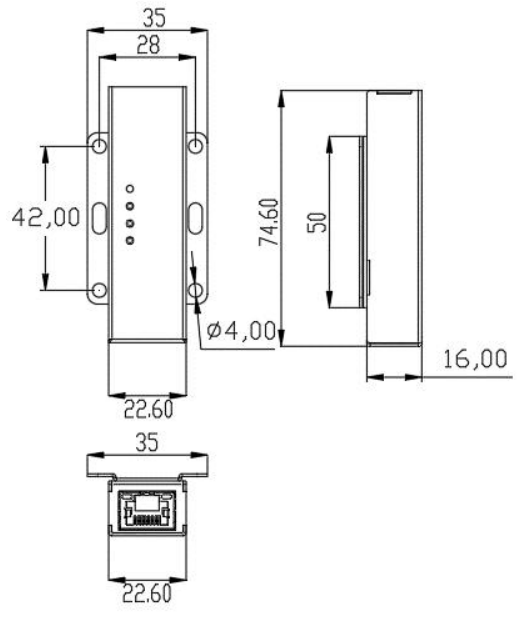
四、规格参数：

	条目	参数
电气参数	尺寸	74.6*22.6*16.0mm（不含侧耳及端子）
	工作温度	-40 ~ 85℃
	工作湿度	5% ~ 95%
	供电接口	插拔式端子(2.54mm)
	供电电压	5~36V
	供电电流	65mA@12V
	网口 * 1	RJ45 10/100M 自适应
串口（2路）	接口类型	串口：RS485 或 RS232 3P 拔插式端子(2.54mm)
	波特率	2400 ~ 460800bps
	校验位	NONE/ODD/EVEN
	数据位	7、8
	停止位	1/2
LED	硬件流控	NFC 或 485
	Power	电源指示
	Work	工作状态指示灯
	TX	串口 Tx 指示灯
按键	RX	串口 Rx 指示灯
	Reload	长按 3 秒以上恢复默认参数
软件功能	网络协议	DHCP/DNS/TCP/UDP/HTTP/ICMP/SSL/TLS/MQTT
		TCP Client/Server（Server 限制最多接入 8 个客户端）
	透传协议	UDP Client/Server
		MQTT HTTP



辅助功能	内置网页	支持参数设置，固件升级
	AT 指令	串口 AT/网络 AT
	局域网搜索	搜索设备，可执行网络 AT 命令
	设备维护	串口升级、网络升级、异常处理

五、尺寸图：



六、硬件接口：



七、默认串口参数：

串口	选项	参数
RS232/RS485	波特率	115200
	校验位	NONE
	数据位	8
	停止位	1
	接口	RS232 或 RS485

八、默认网口参数：

网口	选项	参数
RJ45	DHCP	静态 IP
	IP	192.168.10.8
	网关	192.168.10.1
	子网掩码	255.255.255.0

