

串口服务器

HY-F200-8



HY-F200-8 手册适用产品

型号	产品简述
HY-F200-8-6HD	双网口以太网转 8 串口（RS232*4、RS485*4）服务器
HY-F200-8-4HD	双网口以太网转 8 串口（RS485*8）服务器
HY-F200-8-2HD	双网口以太网转 8 串口（RS232*8）服务器

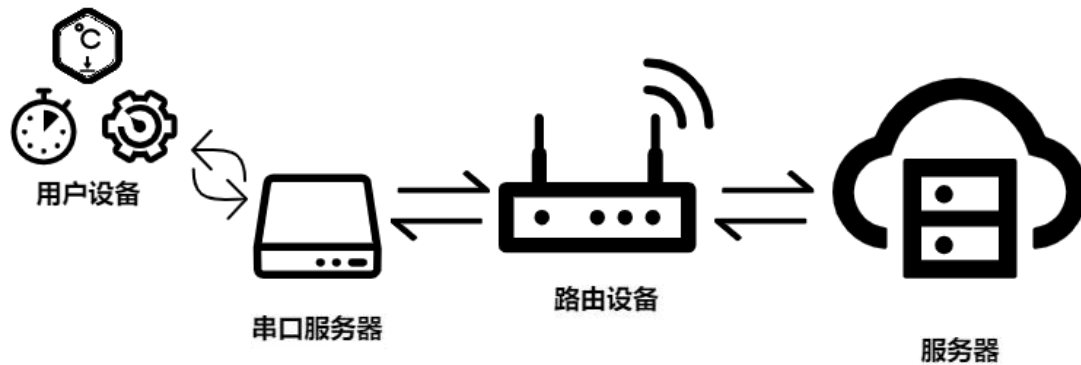


一、产品简介：

HY-F200-8 系列产品为可实现串口与网口互传的数据终端。采用主频高达240MHz 的双核高性能 MCU，支持宽电压(5~36V)供电，每路串口对应两路 Socket，每路 Socket 均支持 TCP/UDP 透传、HTTP Client、MQTT 等协议，支持 SSL/TLS 数据加密可满足对数据安全的要求。

优异的硬件性能、丰富的软件功能可使本产品应用各种行业和复杂的场景，如电网、交通、消防、工业生产、气象环境、农林、矿产等等。

二、产品典型应用：



三、产品特点：

- 240MHz 高性能 MCU
- 自切换 10/100Mbps 双网口，可级联
- 5~36V 宽电压供电
- 万次 PING 延时均值小于 1ms
- 双看门狗守护
- 每个串口支持双路 Socket 通信，且两路 Socket 功能完全相同
- 支持 TCP/UDP 客户端、服务器，HTTP 客户端，MQTT
- 支持对接阿里云、百度云、移动 Onenet
- 支持 ModbusTCP/RTU 协议转换
- 支持参数批量导出、导入
- 内置网页
- 支持网页升级、远程升级



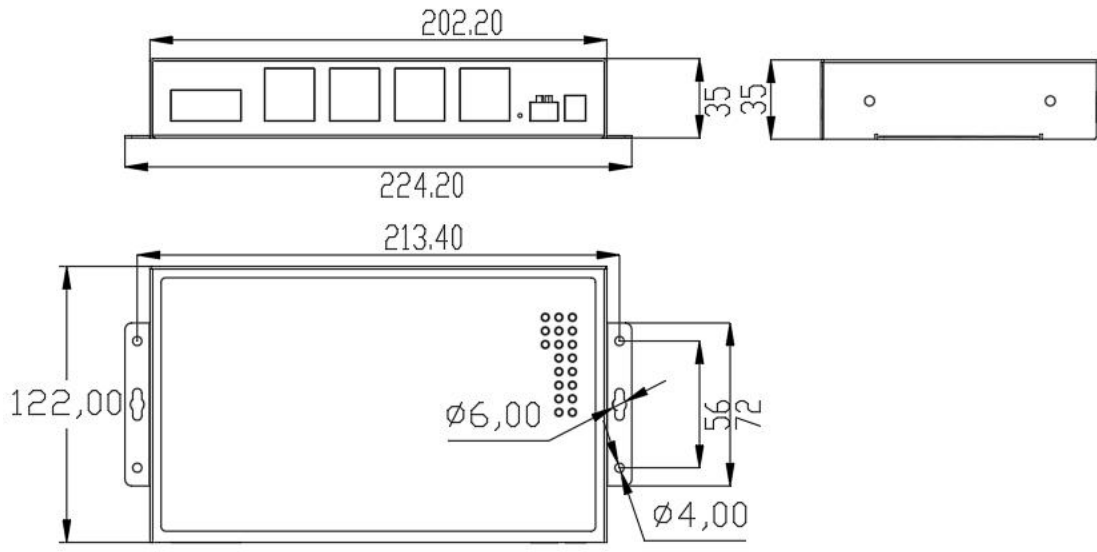
四、规格参数

条目	参数	
尺寸	202.2*122.0*35.0mm（不含侧耳及端子）	
工作温度	-40 ~ 85℃	
工作湿度	5% ~ 95%	
电气参数	供电接口	DC 插座(5.0mm)
	供电电压	5~36V
	供电电流	80mA@12V
	网口 * 2	RJ45 10/100M 自适应 支持交换机功能
串口（4路）	接口类型	串口：RS485/RS232 3P 拔插式端子(3.81mm)
	波特率	2400 ~ 460800bps
	校验位	NONE/ODD/EVEN
	数据位	7、8
	停止位	1/2
LED	硬件流控	NFC 或 485
	Power	电源指示
	Work	工作状态指示灯
	Link	连接指示灯 任意一路 Socket 建立连接常亮
	TXn	串口 n Tx 指示灯
按键	RXn	串口 n Rx 指示灯
	Reload	长按 3 秒以上恢复默认参数
软件功能	网络协议	DHCP/DNS/TCP/UDP/HTTP/ICMP/SSL/TLS/MQTT
		TCP Client/Server（Server 限制最多接入 8 个客户端）
	透传协议	UDP Client/Server
		MQTT HTTP



	内置网页	支持参数设置，固件升级
辅助功能	AT 指令	串口 AT/网络 AT
	局域网搜索	搜索设备，可执行网络 AT 命令
	设备维护	串口升级、网络升级、异常处理

五、尺寸图：



六、硬件接口：



七、默认串口参数：



串口	选项	参数
RS232/RS485	波特率	115200
	校验位	NONE
	数据位	8
	停止位	1
	流控	NONE

八、默认网口参数：

网口	选项	参数
RJ45	DHCP	静态 IP
	IP	192.168.10.8
	网关	192.168.10.1
	子网掩码	255.255.255.0

